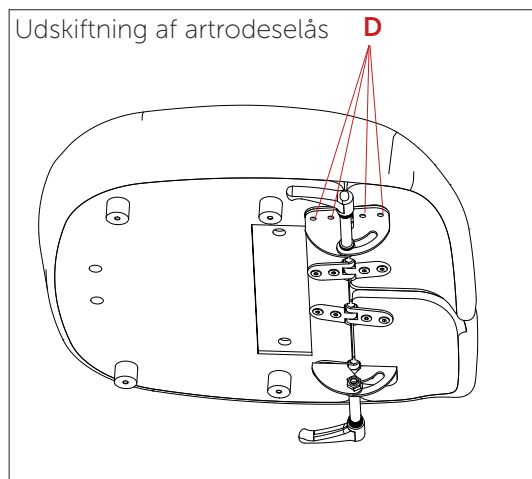
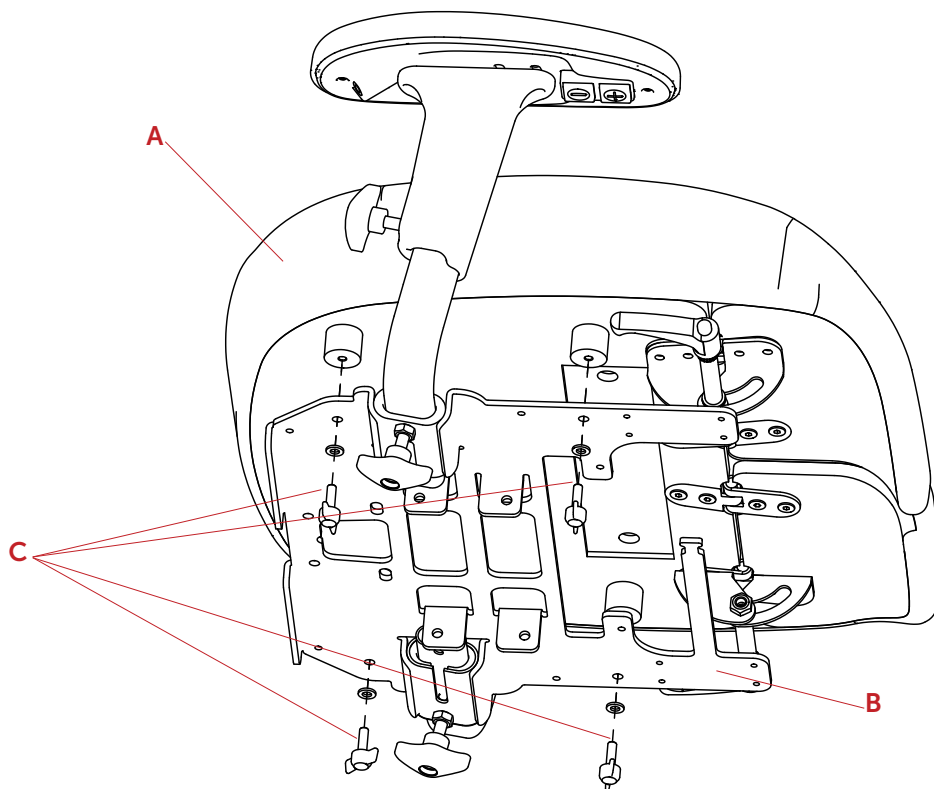




Artrodese-/Coxit-sæde/ sete/ sits/ seat - VELA Tango 700

Montagevejledning for Artrodese-/Coxitsæde på VELA Tango 700



DANSK

1. Fjern sæde som beskrevet i montagevejledning 106.201.
2. Monter Coxitsæde (A) på bærelpladen (B) ved at spænde de fire vingskruer med skiver (C).

Bemærk: Ved udskiftning af artrodeselås*, fjern skruerne (D) (4 i hver side) og udskift artrodeselåsen. Skru alle skruer fast igen.

*udskiftning af artrodeselås gøres nemmest med sædet afmonteret.



Artrodese-/Coxit-sæde/ sete/ sits/ seat - VELA Tango 700

VELA Tango 700

NORSK

1. Fjern setet som beskrevet i monteringsveiledning 106201.
2. Sett på Coxit-setet (A). Monter de fire vingskruene (C) i hvert hjørne av bæreplaten (B). Husk skiver

Merk: Ved bytting av Coxit-lås på coxit-sete, fjern de fire skruene (D) som anvist og bytt ut Coxit-låsen. Sett på de samme åtte skruene igjen.

*Dette er enklest å gjøre når setet er demontert.

SVENSKA

1. Ta bort sätet enligt beskrivningen i monteringsanvisningen 106201.
2. Montera på Coxit-sätet (A). Montera fast de fyra vingskruvarna (C) i varje hörn på stödplattan (B). Kom ihåg brickorna!

Obs: När du byter ut Coxit-låset* på Coxit-sätet, ta bort de fyra skruvarna (D) enligt anvisningarna och byt ut Coxit-låset. Sätt tillbaka de åtta skruvarna igen.

*detta görs enklast efter att sätet monterats av.

ENGLISH

1. Remove seat as described in assembly instructions 106.201.
2. Fit Coxite seat (A) to the support plate (B) by tightening the four wing screws with washers (C).

Note: When replacing the coxite angle lock*, remove the screws (D) (4 on each side) and replace the angle lock. Tighten all screws again.

* Replacement is easiest to do with the seat removed.