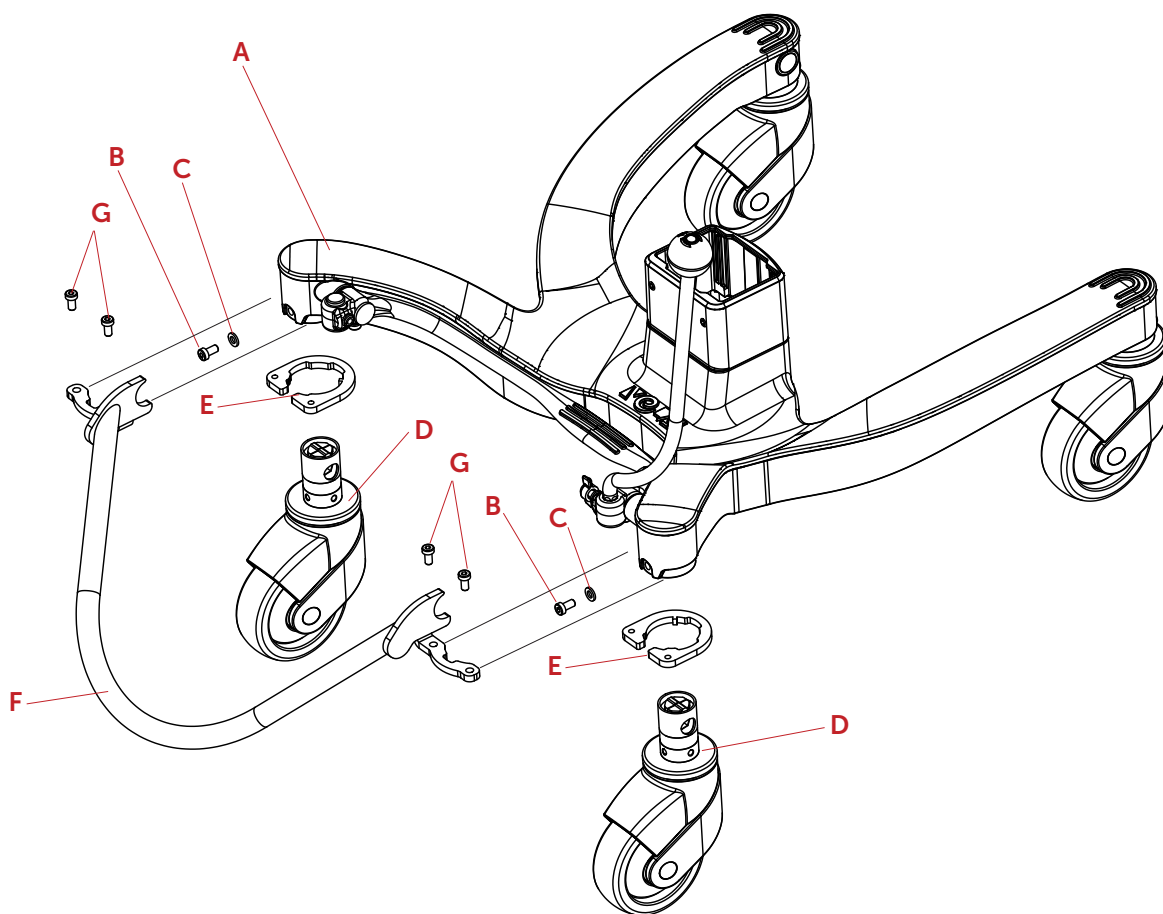




Antitipbøjle / Anti-tipbøyle / Anti-tip bracket - VELA Tango 700

Montagevejledning - Antitipbøjle aftagelig, Uni stel



DANSK

Er beslag (E) allerede monteret på baghjulene, påbegyndes montagen ved punkt 5.

1. Skru skruen (B) ud af stellet (A) i begge sider og fjern skruer (B) og skiver (C).
2. Tag hjul (D) af stellet (A) og sæt beslag (E) på hjul (D).
3. Sæt hjul (D) med beslag (E) op i stellet (A) i begge sider - beslagets tap skal passe til udskæringen i stellet.
4. Skru skruer (B) med skiver (C) fast, så hjul (D) monteres på stel (A) igen.
5. Sæt antitipbøjlen (F) på beslag (E) i begge sider.
6. Skruen (G) føres igennem antitipbøjlen (F) og skrues i beslag (E) i begge sider.



Antitipbøjle / Anti-tipbøyle / Anti-tip bracket - VELA Tango 700

Montagevejledning - Antitipbøjle aftagelig, Uni stel

NORSK

Er beslaget (E) allerede montert på bakhjulene, startes monteringen ved punkt 5.

1. Skru skruen (B) ut av understellet (A) på begge sider og fjern skruene (B) og skiver (C).
2. Ta hjulene (D) av understellet (A) og sett beslagene (E) på hjulene (D).
3. Sett hjulene med beslag (E) opp i understellet (A) på begge sider – beslagets tapp skal passe til utskjæringen i understellet.
4. Skru skruer (B) med skiver (C) fast, slik at hjulene (D) monteres på understellet (A) igjen.
5. Sett antitippbøylene (F) på beslagene (E) på begge sider.
6. Skruen (G) føres gjennom antitippbøylene (F) og skrues i beslagene (E) på begge sider.

SVENSKA

Om fästet (E) redan är monterat på bakhjulen, starta monteringen vid punkt 5.

1. Skruva loss skruven (B) från ramen (A) på båda sidor och ta bort skruvarna (B) och brickorna (C).
2. Ta bort hjulen (D) från ram (A) och fäst fästet (E) på hjulen (D).
3. Sätt in hjul (D) med fäste (E) i ramen (A) på båda sidor - fästets tapp måste matcha utskärningen i ramen.
4. Dra åt skruvarna (B) med brickorna (C) så att hjulet (D) monteras på ramen (A) igen.
5. Fäst antitippfästet (F) på fästet (E) på båda sidor.
6. För in skruven (G) genom antitippfästet (E) och skruva fast fästet (E) på båda sidor.

ENGLISH

If bracket (E) is already mounted on the rear wheels, start assembly at point 5.

1. Unscrew the screw (B) from the frame (A) on both sides and remove the screws (B) and washers (C).
2. Remove wheel (D) from frame (A) and attach bracket (E) to wheel (D).
3. Insert wheels (D) with bracket (E) into the frame (A) on both sides - the pin of the bracket must match the cut-out in the frame.
4. Tighten screws (B) with washers (C) so that the wheel (D) is mounted on the frame (A) again.
5. Attach the anti-tip bracket (F) to the bracket (E) on both sides.
6. Insert the screw (G) through the anti-tip bracket (E) and screw in the bracket (E) on both sides.